

MODE D'EMPLOI



Marmites à soupe

FG03010 / FG03011 / FG03012 / FG03013

- TRADUCTION DU MANUEL ORIGINAL -

1. SÉCURITÉ	3
2. DESTINATION	4
3. DONNÉES TECHNIQUES	4
4. TRANSPORT ET STOCKAGE	4
5. INSTALLATION	4
6. UTILISATION	5
7. NETTOYAGE ET ENTRETIEN	5
8. GESTION DES DÉCHETS ET ÉLIMINATION	6

REMARQUE :

Ce manuel a été traduit de l'original en anglais à l'aide de l'intelligence artificielle et de la traduction automatique.



Nous vous remercions d'avoir acheté la marmite à soupe FORGAST.

Pour assurer la sécurité et le bon fonctionnement de l'appareil, veuillez lire ce mode d'emploi avant sa première utilisation. Nos produits sont modifiés et améliorés pour garantir leur fonctionnement sans faille et la sécurité d'utilisation.

Le manuel doit être conservé dans un endroit sûr et accessible au personnel. En tant que fabricant, nous nous réservons le droit de modifier les paramètres et les solutions techniques afin d'améliorer continuellement la qualité de nos produits. Les informations et paramètres contenus dans ce manuel peuvent différer de la réalité, mais n'ont pas d'impact significatif sur l'utilisation de l'appareil.

1. SÉCURITÉ

1. Après la livraison de l'appareil, il est impératif de vérifier son état pour s'assurer de sa complétude et de l'absence de dommages dus au transport. En cas de non-conformité ou de dommages, il convient de suivre les dispositions des Conditions Générales de Garantie contenues dans ce manuel d'utilisation.
En aucun cas, il ne faut utiliser un appareil endommagé lors du transport. Cela pourrait entraîner des blessures corporelles, des dommages à l'appareil ou des pertes matérielles, pour lesquelles le fabricant décline toute responsabilité.
2. L'appareil doit être utilisé dans les conditions prévues par le manuel et conformément à l'usage pour lequel il a été conçu et fabriqué.
3. Pendant l'utilisation de l'appareil, il doit être protégé contre tout contact avec l'eau. Cela s'applique également à toutes les connexions électriques.
En cas de contact avec l'eau, l'appareil doit être mis hors service en le débranchant de la source d'alimentation et soumis à un contrôle par un service agréé Forgast. Le non-respect de cette procédure peut entraîner un choc électrique et un danger de mort.
4. Il ne faut jamais ouvrir soi-même le boîtier de l'appareil.
5. Toutes les ouvertures de ventilation doivent être laissées dégagées afin d'assurer un refroidissement adéquat de l'appareil. Aucun élément ne faisant pas partie de l'équipement standard ou optionnel ne doit être placé dans les ouvertures de l'appareil.
6. La fiche d'alimentation doit être saisie avec une main sèche. Lors de la déconnexion de la fiche, il faut la saisir par elle-même, et jamais par le câble d'alimentation. Il est nécessaire de contrôler l'état de la fiche et du câble d'alimentation. En cas de détection de dommages ou de dysfonctionnement, l'appareil doit être mis hors service et un service agréé Forgast doit être contacté. Le câble d'alimentation doit être protégé contre le contact avec des éléments chauds ou tranchants, le feu ou d'autres objets. Le câble doit être protégé contre tout tirage ou trébuchement accidentel.
7. Ne branchez pas à une prise à laquelle plusieurs autres appareils sont connectés.
8. En cas de renversement ou de chute de l'appareil, avant toute utilisation ultérieure, il est nécessaire de le faire inspecter ou réparer par un service agréé Forgast. Ne tentez jamais de le réparer vous-même, car cela pourrait mettre votre vie en danger.
9. Il est interdit d'apporter des modifications structurelles ou des modifications à l'appareil.



ATTENTION !

Si la fiche reste dans la prise, l'appareil reste sous tension en permanence.

Un accès facile à la fiche et à la prise secteur doit être assuré. Cela assurera une déconnexion facile de l'appareil et une coupure rapide de l'alimentation en cas de panne grave.



ATTENTION !

Le non-respect des points susmentionnés peut entraîner des blessures graves, un danger de mort, des dommages à l'appareil ou des pertes matérielles importantes dont le fabricant ne peut être tenu responsable.

Le non-respect des points susmentionnés peut entraîner la perte de la garantie.

2. DESTINATION

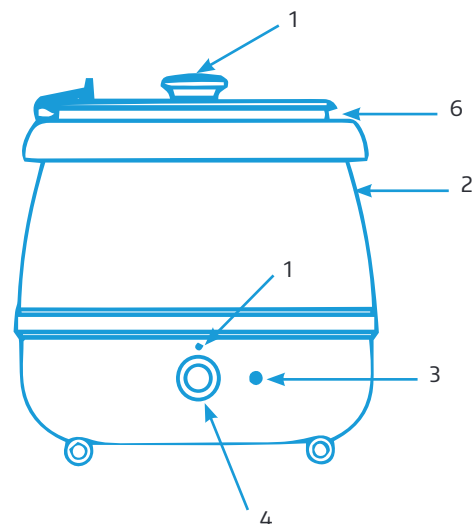
Les marmites à soupe électriques se caractérisent par une utilisation pratique et simple, c'est pourquoi elles sont volontiers utilisées par les entreprises de restauration et divers types d'établissements gastronomiques. La capacité de la marmite est généralement d'environ 8 à 10 litres.

Selon le modèle, la marmite à soupe peut être entièrement en acier inoxydable ou avoir un boîtier laqué et un insert/récipient en acier inoxydable pour la soupe/le ragoût. La simplicité d'utilisation rend l'utilisation quotidienne de la marmite extrêmement pratique.

3. DONNÉES TECHNIQUES

Liste des pièces :

1. Couvercle
2. Corps de la marmite
3. Voyant de contrôle d'alimentation
4. Régulateur de température
5. Voyant de contrôle de température
6. Réservoir d'eau en aluminium



MODÈLE	FG03010 / FG03011 / FG03012 / FG03013
capacité	10 litres
dimensions	35 cm x 35 cm x 36 cm
poids	5,20 kg
alimentation / puissance	230V / 400W

4. TRANSPORT ET STOCKAGE

Lors du transport, l'appareil doit être manipulé avec précaution et les chocs doivent être évités. L'appareil emballé ne doit pas être stocké à l'extérieur. Il doit être placé dans un endroit ventilé dans une atmosphère non corrosive. Ne pas faire pivoter l'appareil contrairement aux indications sur l'emballage.

5. INSTALLATION

- La marmite doit être placée sur une surface plane.
- Ne laissez pas l'appareil sans surveillance lorsqu'il est utilisé.
- Ne plongez jamais la marmite dans l'eau.
- N'utilisez pas la marmite lorsqu'elle est vide.
- Ne remplissez pas trop la marmite d'eau.
- Ne déplacez jamais la marmite lorsqu'elle est « ALLUMÉE » ou pleine de liquides chauds.
- N'essayez pas de réparer l'appareil ou de remplacer le cordon d'alimentation s'il est endommagé. Contactez le service FORGAST
- Attention à ne pas toucher les surfaces chaudes.
- Assurez-vous que le cordon d'alimentation n'entre pas en contact avec des surfaces chaudes.



ATTENTION !

N'utilisez pas d'autre alimentation que celle indiquée sur la plaque signalétique.

Ne pas utiliser un disjoncteur différentiel qui ne respecte pas les normes de sécurité.

Le disjoncteur différentiel, le fusible et la prise d'alimentation doivent être installés à proximité de l'appareil.

L'installation et l'entretien de l'installation électrique doivent être effectués par un service agréé Forgast ou par des personnes possédant les qualifications nécessaires.

L'appareil doit être mis à la terre via le connecteur situé à l'arrière de l'appareil ou à l'aide de la fiche.



ATTENTION !

La fiche et la prise doivent être en bon état et garantir une connexion correcte.

6. UTILISATION

- Placez la marmite sur une surface dure et plane.
- Ouvrez le couvercle et versez 0,6 litre d'eau dans le réservoir d'eau intérieur en aluminium. Faites attention à ne pas verser plus de 0,6 litre. Si l'eau dépasse cette quantité, retirez l'excédent avant de mettre en marche la marmite.
- Réglez le thermostat entre les positions 1 et 3. Le voyant s'allumera, indiquant que l'appareil est en marche.
- Pour éteindre l'appareil, réglez le thermostat sur la position OFF.
- En fonctionnement normal, le thermostat doit être réglé entre les positions 1 et 2. Pour obtenir une température plus élevée, vous pouvez régler le thermostat sur la position 3.



ATTENTION !

L'appareil n'est pas conçu pour cuire des soupes ou des sauces, ni pour décongeler des produits froids ou congelés. L'appareil est destiné à maintenir la température des plats liquides ou semi-liquides préalablement préparés.

Gardez toujours le couvercle attaché aux charnières et fermé lorsque l'appareil n'est pas utilisé.

7. NETTOYAGE ET ENTRETIEN

Les résidus d'aliments chauffés doivent être immédiatement retirés de toutes les surfaces extérieures. Après utilisation, la marmite doit être lavée. Pour enlever la saleté ou les traces de nourriture de la marmite, il est préférable de l'essuyer avec un chiffon doux et humide en utilisant un détergent doux. La marmite ne doit pas être nettoyée avec un jet d'eau sous pression. N'utilisez pas d'objets durs ou de tampons à récurer en fil d'acier pour nettoyer les surfaces extérieures de la marmite et du récipient à soupe.

8. GESTION DES DÉCHETS ET ÉLIMINATION

À la fin du cycle de vie du produit, il ne faut pas jeter l'équipement dans un endroit qui pourrait présenter un danger pour l'environnement. Il est permis de stocker temporairement les déchets dangereux en vue de leur élimination ultérieure. Il est nécessaire de respecter les réglementations environnementales en vigueur dans le pays d'utilisation de l'appareil.

Il est nécessaire de confier l'appareil à des entreprises spécialisées pour la collecte, le démontage et l'élimination.

Il faut démonter l'appareil, en séparant les composants et en les regroupant selon leur nature chimique, en gardant à l'esprit que certains d'entre eux peuvent être recyclés et réutilisés de la même manière que les déchets municipaux. Avant l'élimination, assurez-vous que l'appareil est inutilisable en débranchant le cordon d'alimentation.

Le matériau résultant de l'élimination, s'il n'est pas réutilisé, doit être remis à un point de collecte ou à une décharge conformément aux réglementations en vigueur.

Tout symbole DEEE sur le produit signifie qu'il ne peut pas être traité comme un déchet ménager. Il doit être éliminé de manière appropriée pour éviter tout effet négatif sur l'environnement et les personnes.

Pour plus d'informations sur le recyclage de ce produit, veuillez contacter le fabricant, le service après-vente ou l'organisme local de gestion des déchets.

Les opérations de démontage de l'appareil doivent être effectuées par du personnel qualifié.

Si un remontage ultérieur de l'appareil est prévu, toutes les opérations doivent être effectuées avec le plus grand soin afin de ne pas endommager ses composants.

Le fabricant décline toute responsabilité pour les défauts ou désagréments causés par un personnel non autorisé manipulant l'appareil.



ÉLIMINATION

L'emballage et le matériau dont il est fait sont 100 % recyclables et sont marqués du symbole



Lors de l'élimination, il convient de respecter les réglementations locales en vigueur. Les parties de l'emballage (sacs en plastique, morceaux de polystyrène, etc.) doivent être tenues à l'écart des enfants, car elles représentent un danger potentiel.

L'appareil est fabriqué à partir de matériaux recyclables. Cet appareil est marqué comme conforme à la Directive Européenne sur les déchets d'équipements électriques et électroniques. En assurant une élimination correcte de cet appareil, vous pouvez aider à prévenir les conséquences négatives potentielles pour l'environnement et la santé humaine.



Le symbole sur l'appareil ou dans la documentation qui l'accompagne signifie que l'appareil ne doit pas être traité comme un déchet ménager ordinaire. Il doit être remis à un point spécialisé dans l'élimination et le recyclage des équipements électriques et électroniques. Lors de l'élimination de l'appareil, il est nécessaire de le rendre inutilisable (il ne doit pas être possible de le mettre en marche) en coupant le câble d'alimentation et en retirant les portes des étagères, ainsi que d'autres éléments pouvant présenter un danger. Il ne faut pas permettre une situation où l'on pourrait grimper sur l'appareil ou s'y retrouver coincé. L'appareil doit être éliminé conformément aux réglementations locales en matière d'élimination des déchets, en l'amenant à un point de collecte spécialisé ; ne pas laisser l'appareil sans surveillance, car il pourrait représenter un danger pour les enfants.

DÉCLARATION DE CONFORMITÉ

L'appareil a été fabriqué conformément aux exigences de sécurité définies dans les directives européennes et aux normes correspondantes. Après avoir obtenu cette conformité, le fabricant déclare que ses produits sont conformes à la législation européenne en vigueur et sont donc marqués du signe CE approprié, permettant leur vente dans les pays européens.

La déclaration de conformité est disponible sur demande de l'utilisateur, sous forme électronique ou imprimée, au siège du fabricant ou sur le site internet www.mmgastron.pl

Forgast - ul. Owsiana 58A, 40-780 Katowice, Pologne

