



# MANUEL D'UTILISATION

Plaque de grill électrique  
**FG09102/ FG09103 / FG09104**

- TRADUCTION DU MANUEL ORIGINAL -

<b>1. SÉCURITÉ</b>	<b>3</b>
<b>2. DESTINATION D'UTILISATION</b>	<b>4</b>
<b>3. CONSTRUCTION DE L'APPAREIL</b>	<b>4</b>
<b>4. CARACTÉRISTIQUES TECHNIQUES</b>	<b>4</b>
<b>5. TRANSPORT ET STOCKAGE</b>	<b>4</b>
<b>6. INSTALLATION</b>	<b>5</b>
<b>7. UTILISATION</b>	<b>5</b>
<b>8. NETTOYAGE ET ENTRETIEN</b>	<b>5</b>
<b>9. DÉPANNAGE</b>	<b>6</b>
<b>10. SCHÉMA ÉLECTRIQUE</b>	<b>6</b>
<b>11. PIÈCES DE RECHANGE</b>	<b>6</b>
<b>12. GESTION DES DÉCHETS ET RECYCLAGE</b>	<b>7</b>

**REMARQUE :**

Ce manuel a été traduit de l'original en anglais à l'aide de l'intelligence artificielle et de la traduction automatique.

**Nous vous remercions pour l'achat de la plaque de grill électrique FORGAST.**

**Pour garantir la sécurité et le bon fonctionnement de l'appareil, veuillez lire attentivement ce manuel d'utilisation avant sa première mise en service.**

**Le manuel doit être conservé en lieu sûr et rester accessible au personnel. En tant que fabricant, nous nous réservons le droit d'apporter des modifications aux caractéristiques techniques et aux solutions afin d'améliorer continuellement la qualité de nos produits.**

**Les informations et paramètres contenus dans ce manuel peuvent différer de la réalité sans incidence majeure sur l'utilisation de l'appareil.**

## 1. SÉCURITÉ

**1.** Po dostarczeniu urządzenia należy bezwzględnie zweryfikować jego stan pod względem kompletności oraz ewentualnych uszkodzeń transportowych.

En cas de constatation d'anomalies ou de dommages, veuillez suivre les instructions figurant dans les Conditions Générales de Garantie de ce manuel. L'appareil endommagé pendant le transport ne doit en aucun cas être mis en service. Cela pourrait entraîner des blessures corporelles, des dommages à l'appareil ou des pertes matérielles, dont le Fabricant décline toute responsabilité.

**2.** Le non-respect des consignes d'utilisation et de sécurité peut causer des blessures graves ou d'autres dommages.

**3.** L'appareil doit être exploité dans les conditions spécifiées par le manuel et conformément à l'usage pour lequel il a été conçu et fabriqué.

**4.** Durant l'utilisation, l'appareil doit être protégé contre tout contact avec l'eau. Cela s'applique également à toutes les connexions électriques.

En cas de contact de l'appareil avec de l'eau, il convient de le débrancher immédiatement et de le soumettre à un contrôle par un service agréé Forgast. Le non-respect de cette procédure peut provoquer un risque d'électrocution et mettre la vie en danger.

**5.** Il est formellement interdit d'ouvrir soi-même le boîtier de l'appareil. Toutes les ouvertures de ventilation doivent rester dégagées afin de garantir un refroidissement optimal de l'appareil. Il est interdit d'insérer dans les ouvertures de l'appareil tout élément ne faisant pas partie de l'équipement standard ou optionnel.

**6.** La fiche d'alimentation doit être saisie avec une main sèche. Lors du débranchement, il convient de saisir la fiche et jamais le cordon d'alimentation. L'état de la fiche ainsi que celui du cordon d'alimentation doivent être régulièrement contrôlés. En cas de dommage constaté ou de dysfonctionnement, il convient de mettre l'appareil hors service et de contacter le service après-vente agréé Forgast.

**7.** Après une chute ou un renversement, une inspection ou une réparation doit être réalisée par le service agréé Forgast avant toute nouvelle utilisation.

Il ne faut en aucun cas tenter d'effectuer soi-même des réparations, car cela peut présenter un danger mortel.

Zabronione jest dokonywanie jakichkolwiek zmian konstrukcyjnych, lub modyfikacji urządzenia.

**8.** En cas de détection de dommages sur le câble d'alimentation ou la fiche, ceux-ci doivent impérativement être remplacés.

Le câble d'alimentation doit être protégé contre tout contact avec des éléments chauds, tranchants, le feu ou tout autre objet susceptible de l'endommager.

Il convient de protéger le câble afin d'éviter tout tirage accidentel ou risque de chute.



### ATTENTION !

Le branchement, l'adaptation de l'installation électrique existante ou les réparations doivent impérativement être effectués par une personne ayant pris connaissance du contenu de la notice, correctement formée et disposant des habilitations requises.

9. Il est impératif de contrôler régulièrement le fonctionnement de l'appareil et, en cas de détection d'anomalies, d'utiliser en premier lieu les informations contenues dans ce manuel. Si l'appareil ne démarre pas ou ne fonctionne pas selon les paramètres spécifiés, veuillez contacter le service après-vente agréé Forgast.

10. Les personnes mineures, à mobilité réduite ou présentant un handicap mental, ainsi que celles sans connaissances appropriées à l'utilisation correcte de l'appareil, ne doivent l'utiliser que sous la surveillance et la responsabilité d'une personne assurant la sécurité.

11. Lors du nettoyage, de la maintenance ou d'une longue période d'inactivité, il est impératif d'éteindre l'appareil conformément aux instructions du manuel et de débrancher la prise du secteur.



**ATTENTION !**

Si la prise reste insérée dans la prise secteur, l'appareil demeure constamment sous tension.

Il convient de garantir un accès facile à la prise secteur. Cela permet une déconnexion aisée de l'appareil ainsi qu'une coupure rapide de l'alimentation en cas de panne majeure.



**ATTENTION !**

Le non-respect des consignes mentionnées ci-dessus peut entraîner des blessures graves, un risque vital, des dommages à l'appareil ou des pertes matérielles importantes dont le fabricant décline toute responsabilité.

Le non-respect des points énoncés ci-dessus peut entraîner la perte de la garantie.

## 2. UTILISATION

La plaque de grill électrique est conçue pour la cuisson et le grillage de produits alimentaires. L'appareil se distingue par une conception simple et fiable, une utilisation aisée, une montée rapide en température et une consommation d'énergie optimisée. Tout en offrant une surface de travail maximale, l'appareil occupe moins d'espace que d'autres équipements similaires.

Les plaques de grill peuvent être utilisées dans tous les établissements de restauration, stations-service, commerces, remorques et véhicules de type « food truck ».

## 3. STRUCTURE DE L'APPAREIL

Urządzenie składa się z obudowy, stalowej płyty grzewczej gładkiej lub gładko ryflowanej (w zależności od wersji), szuflady ociekowej oraz commandes.

## 4. DONNÉES TECHNIQUES

MODÈLE	DÉNOMINATION	TENSION	PUISSANCE	DIMENSIONS DE LA PLAQUE CHAUFFANTE	DIMENSIONS EXTERIEURES	COMMANDE
FG09103	Plaque de grill Forgast lisse	220V~240V	3 kW	550×350	550×430×230	Un régulateur de température
FG09102	Plaque de grill Forgast lisse	220V~240V 380V~415V	4,4 kW	728×400	730×500×230	Deux régulateurs de température
FG09104	Plaque de grillade Forgast 1/3 ryflowanal	220V~240V 380V~415V	4,4 kW	728×400	730×500×230	Deux régulateurs de température

## 5. TRANSPORT ET STOCKAGE

Lors du transport, l'appareil doit être manipulé avec soin et les chocs doivent être évités. L'appareil emballé ne doit pas être entreposé à l'extérieur. Il convient de le placer dans un local ventilé à faible humidité, ne favorisant pas la corrosion. Ne pas retourner l'appareil en contradiction avec les indications figurant sur l'emballage.

## 6. INSTALLATION

Le lieu d'installation doit être plat et stable.

Il est interdit de stocker des objets inflammables à proximité de l'appareil.

La température ambiante ne doit pas dépasser +45 °C.

L'humidité relative ambiante doit être inférieure à 80 %.

Vérifier que tous les accessoires sont présents dans l'appareil.

Vérifier qu'aucun dommage visible lié au transport n'est présent.

Retirer le film protecteur.



### ATTENTION !

Ne pas utiliser une alimentation autre que celle indiquée sur la plaque signalétique.

Ne pas utiliser un disjoncteur différentiel qui ne respecte pas les normes de sécurité.

Le disjoncteur différentiel, le fusible et la prise d'alimentation doivent être installés près de l'appareil.

Le montage et la maintenance de l'installation électrique doivent être réalisés par un service agréé Forgast ou par des personnes possédant les compétences requises.

L'appareil doit être mis à la terre via la borne située à l'arrière de l'appareil ou par la fiche.



### ATTENTION !

La fiche et la prise doivent être en parfait état et garantir une connexion correcte.

## 7. UTILISATION

Deux thermostats sont situés de chaque côté de l'appareil et peuvent être utilisés de manière indépendante. Le thermostat de gauche régule la température de la partie gauche de la plaque de cuisson, tandis que le thermostat de droite contrôle la température de la partie droite (version à deux zones de chauffage).

La mise sous tension de l'appareil via le bouton d'alimentation est signalée par l'allumage du témoin vert, indiquant l'arrivée du courant électrique aux composants de l'appareil. Pour lancer le chauffage de la plaque, tournez le bouton du thermostat vers la droite. Le fonctionnement de la résistance est indiqué par l'allumage du témoin jaune. Lorsque la température souhaitée est atteinte, le témoin lumineux s'éteint. Parallèlement, la résistance se met hors tension. Lorsque la température diminue, le thermostat active la résistance pour maintenir une température de fonctionnement constante.

Selon le type de plat, il convient de régler la température appropriée au produit.



### ATTENTION !

Il est conseillé d'éviter de faire fonctionner l'appareil à des températures maximales prolongées.

## 8. NETTOYAGE ET ENTRETIEN

Avant de nettoyer l'appareil, veillez à l'éteindre et à le débrancher en retirant la fiche de la prise secteur.

Après avoir débranché l'appareil, laissez-le refroidir complètement. Pour le nettoyage, utilisez un chiffon humide et une petite quantité de détergent Forgast spécialement conçu pour les surfaces extérieures.

Pour nettoyer la plaque, utilisez une brosse en acier inoxydable ou une spatule. N'utilisez pas d'outils en acier au carbone.

Il est recommandé d'utiliser les produits chimiques dédiés Forgast spécifiquement adaptés aux plaques de grill pour le nettoyage de la plaque.

Utilisez un chiffon sec pour nettoyer les boutons du thermostat ainsi que le panneau de commande.

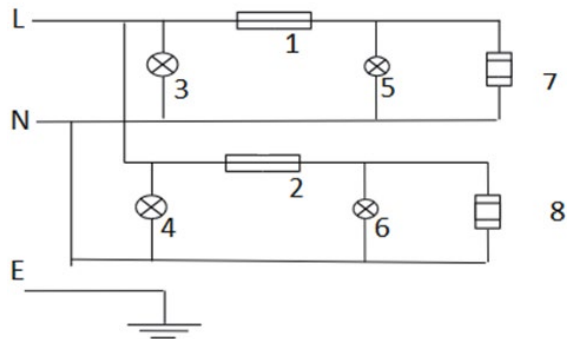
N'utilisez pas d'eau pour nettoyer l'appareil afin d'éviter toute détérioration du circuit électrique.

## 9. DÉPANNAGE

PROBLÈME	CAUSE POSSIBLE	SOLUTION SUGGÉRÉE
Lorsque l'interrupteur d'alimentation K1 est activé, le voyant vert ne s'allume pas.	1. Fusible sauté 2. Le raccordement du câble d'alimentation est incorrect.	1. Remplacez le fusible. 2. Vérifiez les connexions électriques externes.
Le témoin jaune ne s'éteint pas. Réglage de la montée en température ne fonctionne pas.	Thermostat défectueux.	Contactez le service client Forgast.
Le témoin jaune ne s'éteint pas, mais le réglage de la température fonctionne correctement.	1. La connexion du témoin lumineux n'est pas fonctionnelle. 2. Thermostat défectueux	Contactez le service client Forgast.

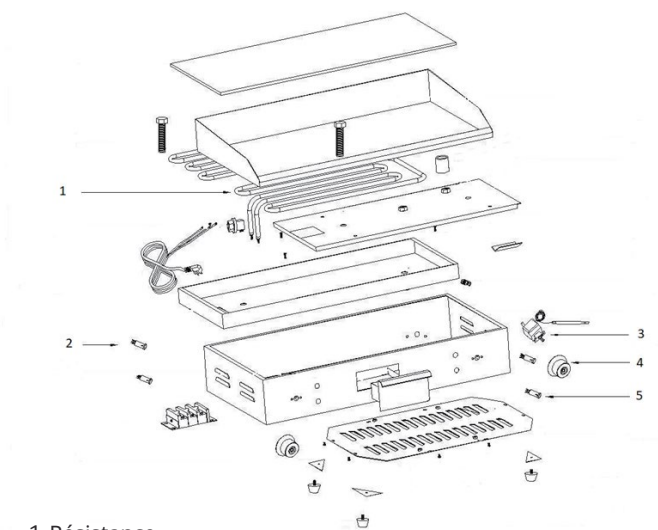
## 10. SCHÉMA ÉLECTRIQUE

1. Thermostat de la plaque 1
2. Thermostat de la plaque 2
3. Indicateur d'alimentation de la plaque 1
4. Indicateur lumineux d'alimentation de la plaque 2
5. Voyant lumineux de l'élément chauffant de la plaque 1
6. Voyant de fonctionnement de la résistance de la plaque 2
7. Résistance de la plaque 1
8. Résistance de la plaque 2



Le schéma illustre l'appareil dans sa version munie de deux thermostats indépendants, respectivement pour la partie gauche et droite de la plaque chauffante. La version à commande unique comprend un seul circuit de commande, un contrôle de fonctionnement et une seule résistance

## 11. PIÈCES DE RECHANGE



1. Résistance
2. Voyant d'alimentation
3. Thermostat
4. Molette
5. Voyant de fonctionnement de la résistance

	FG09102, FG09103, FG09104	CODE PIÈCE
1	Résistance FG09102	FG09102/1
1	Résistance FG09103	FG09103/1
2	Témoin d'alimentation	FG09102/2
3	Thermostat	FG09102/3
4	Manette du thermostat	FG09102/4
5	Témoin de fonctionnement de la résistance	FG09102/5

## 12. GESTION DES DÉCHETS ET ÉLIMINATION

En fin de cycle de vie du produit, l'équipement ne doit pas être jeté dans un lieu pouvant présenter un danger pour l'environnement. Le stockage temporaire des déchets dangereux est autorisé en vue de leur élimination ultérieure. Il est impératif de respecter les réglementations relatives à la protection de l'environnement en vigueur dans le pays d'utilisation de l'appareil.

L'appareil doit être confié à des sociétés spécialisées pour sa collecte, son démontage et son élimination.

L'appareil doit être démonté en séparant ses composants et en les regroupant selon leur nature chimique, en veillant à ce que certains d'entre eux puissent être recyclés et réutilisés de manière comparable aux déchets ménagers. Avant l'élimination, veillez à ce que l'appareil soit rendu inutilisable en débranchant son cordon d'alimentation.

Le matériau issu de l'élimination, s'il n'est pas réutilisé, doit être remis dans un centre de collecte ou une installation agréée conformément à la réglementation en vigueur.

Tout symbole WEEE apposé sur le produit indique qu'il ne doit pas être considéré comme un déchet ménager. Il doit être éliminé de manière appropriée afin de prévenir tout impact négatif sur l'environnement et la santé humaine.

Pour obtenir plus d'informations sur le recyclage de ce produit, veuillez contacter le fabricant, le service après-vente ou l'organisme local de gestion des déchets.

Les opérations de démontage de l'appareil doivent être effectuées par du personnel qualifié.

Si l'appareil est destiné à être remonté par la suite, toutes les opérations doivent être menées avec le plus grand soin afin de ne pas endommager ses composants.

Le fabricant décline toute responsabilité en cas de dysfonctionnement ou de désagrément causé par un personnel non autorisé à manipuler l'appareil.



### ÉLIMINATION

L'emballage ainsi que le matériau qui le compose sont recyclables à 100 % et portent le symbole .



Lors de l'élimination, il convient de respecter scrupuleusement la réglementation locale en vigueur. Les parties de l'emballage (sacs en plastique, morceaux de polystyrène, etc.) doivent être conservées hors de portée des enfants, car elles présentent un danger potentiel.

L'appareil est réalisé avec des matériaux recyclables. Cet appareil est conforme à la Directive européenne relative aux déchets d'équipements électriques et électroniques. Une élimination appropriée de cet appareil permet de prévenir les conséquences potentielles négatives sur l'environnement et la santé humaine.



Le symbole apposé sur l'appareil ou dans sa documentation indique que celui-ci ne doit pas être éliminé comme un déchet ménager ordinaire. Ils doivent être remis à un centre spécialisé dans la collecte et le recyclage des équipements électriques et électroniques.

Lors de la mise au rebut de l'appareil, il convient de le rendre inutilisable, en rendant impossible son démarrage, notamment en coupant le câble d'alimentation et en retirant la porte de l'étagère ainsi que tout autre élément pouvant présenter un danger.

Il faut éviter toute situation permettant de grimper sur l'appareil ou de rester coincé à l'intérieur. L'appareil doit être éliminé conformément à la réglementation locale sur la gestion des déchets, en le déposant dans un centre de collecte spécialisé. Ne pas laisser l'appareil sans surveillance, car il pourrait présenter un danger pour les enfants.

### DÉCLARATION DE CONFORMITÉ

L'appareil a été fabriqué conformément aux exigences de sécurité spécifiées dans les directives européennes ainsi qu'aux normes applicables. En certifiant cette conformité, le fabricant atteste que ses produits respectent la législation européenne en vigueur et portent ainsi le marquage CE, autorisant leur mise sur le marché dans les pays européens.

La déclaration de conformité est disponible, sur demande de l'utilisateur, sous format électronique ou papier, au siège du fabricant ou sur le site internet [www.mmgaastro.pl](http://www.mmgaastro.pl)

Forgast - ul. Owsiana 58A, 40-780 Katowice, Pologne

